

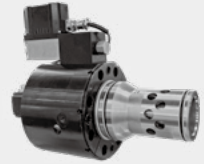


6.0

# 二通高频响 伺服比例插装阀

## 2WRCVE...L1X 型

口径 63~100  
 压力至 350 bar  
 流量至 8000 L/min



06

### 目录

功能说明、剖面图	02
图形符号	03
型号说明	04
技术参数	05
电气连接 / 接线图	06
性能曲线	07
元件尺寸	08-10
安装尺寸 (根据 DIN ISO 7368)	11

### 特点

- 先导式二通比例伺服方向阀，主阀芯带电气位置反馈
- 先导阀采用伺服级性能的阀芯阀套结构
- 音圈电机驱动
- 快速阶跃响应
- 液流方向为 B 到 A 及 A 到 B
- 带集成数字式控制器
- 安装孔及安装面尺寸符合 ISO7368
- 典型应用：
  - 注塑成型机
  - 压铸机
  - 通用压机

## 功能说明、剖面图

2WRCVE...L1X/V... 型阀为插装式连接的先导式比例伺服阀，带阀芯位置反馈与集成式放大器。

### 结构:

它们包括以下组件:

- 音圈阀驱动的阀芯阀套结构先导伺服阀
- 带复位弹簧与位置反馈的主阀
- 主阀位移传感器及主阀集成式放大器

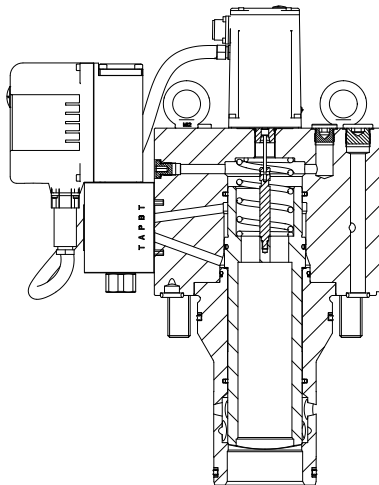
### 功能:

该阀为二级控制设计，由先导伺服阀及带 LVDT 阀芯位置传感器的座阀型主级组成。

由于采用音圈电机作为先导驱动器，该阀具有极快的响应速度，其响应时间为：17ms (NG63) 至 28ms (NG100)，且控制精度  $<0.1\%$  额定流量。

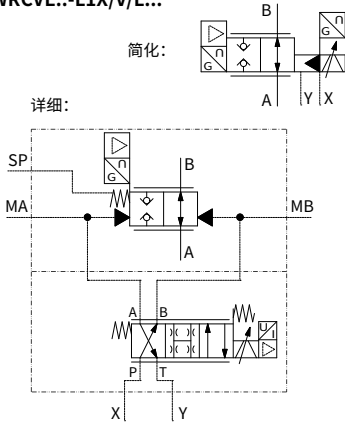
主阀芯的行程由先导伺服阀进行主动控制，而与主回路油口的压力条件无关。作为基本的工作条件，该阀的先导压力应与系统压力相当。在系统压力较低的工况下，若要求阀仍具有高动态响应，则应保证先导压力不低于 140bar。

该阀的先导伺服阀及主阀上各带有一个具有闭环控制回路的集成式放大器，对其主阀芯及先导阀阀芯的位置进行控制。

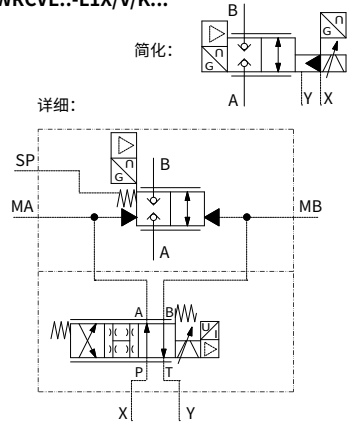


## 图形符号

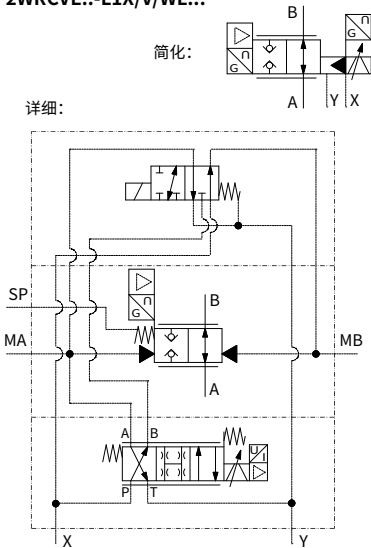
2WRCVE...-L1X/V/L...



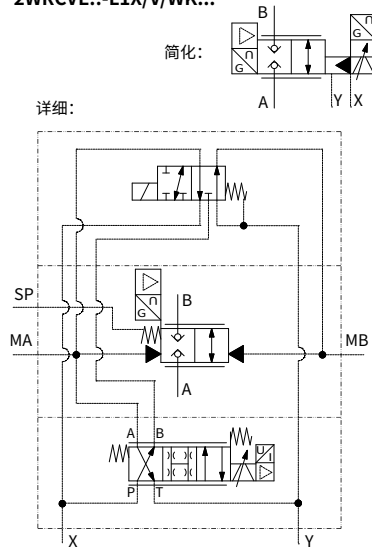
2WRCVE...-L1X/V/K...



2WRCVE...-L1X/V/WL...



2WRCVE...-L1X/V/WK...



## 型号说明

	2	WRCV		S	-	L1X	/	V	/	/	*
二位二通方向阀	= 2										
高频响伺服比例插装阀	= WRCV										
带集成放大板 (OBE)	= E										
带集成现场总线 (IFB)	= F										
通径 63	= 63										
通径 80	= 80										
通径 100	= 100										
座阀	= S										
在 5bar 阀门压降下的公称流量 (单位 L/min)											
通径 63: 3600 L/min 线性, 仅限 ...S3600L...											=3K6
3200L/min 线性带渐进精准控制式, 仅限 ...S3200R...											=3K2
通径 80: 4500 L/min 线性, 仅限 ...S4500L...											=4K5
3900L/min 线性带渐进精准控制式, 仅限 ...S3900R...											=3K9
通径 100: 8000 L/min 线性, 仅限 ...S8000L...											=8K0
6800L/min 线性带渐进精准控制式, 仅限 ...S6800R...											=6K8
特性曲线形状:	线性										= L
	线性, 有渐进式精确控制范围										= R
系列 L10 至 L19 (L10 至 L19: 安装和连接尺寸不变)											= L1X
先导阀为音圈电机驱动比例伺服阀											=V
叠加式安全阀:											
无安全阀, 先导阀失电后加载先导压力的情况下主动关闭 "WRCE" 阀											=K
无安全阀, 先导阀失电后加载先导压力的情况下主动打开 "WRCE" 阀											=L
有安全阀, 安全阀失电后加载先导压力的情况下主动关闭 "WRCE" 阀											=WK
有安全阀, 安全阀失电后加载先导压力的情况下主动打开 "WRCE" 阀											=WL
阀芯位置检测:	无安全阀无位置检测										= 无标记
	安全阀带位置检测										= E
电器接口:	电压控制 0~10V (只有带集成放大电路板 (OBE) "E")										= A1
	电流控制 4~20mA (只有带集成放大电路板 (OBE) "E")										= F1
密封件:	氟橡胶密封	= V									丁腈橡胶密封 = 无标记
使能信号控制:	不含使能功能	= 无代码									包含使能功能 = Q
更多详细信息用文字说明											

## 技术参数

概述					
通径 NG			63	80	100
重量	不含安全阀 ...../...K 或 ...../...L	kg	47	74	110
	含安全阀 ...../...WK 或 ...../...WL		60	87	123
安装位置		可选, 最好为水平			
储存温度范围		°C	-20 至 +80		
环境温度范围		°C	-20 至 +50		

液压 (使用 HLP32 测量, $\vartheta_{油}=40^{\circ}\text{C} \pm 5^{\circ}\text{C}$ )					
最高工作压力	先导供油压力 X	bar	350		
	油口 A, B, SP		350		
	油口 Y		35		
公称流量 $\Delta p=5\text{bar}$	型号 ...S...L(线性)	L/min	3600	4500	8000
	型号 ...S...R (线性, 有渐进式精确控制范围)		3200	3900	6800
先导阀压力		bar	> 140		
最大先导控制流量, 先导压力 140bar 时		L/min	70	80	100
先导阀内泄漏 P=100bar		mL/min	≤ 400		
液压油		符合 DIN 51524 的矿物油 (HL, HLP)			
液压油温度范围		°C	-20 至 +80; 最好 +40 至 +50		
粘度范围		mm <sup>2</sup> /s	20 至 380; 最好 30 至 45		
液压油的最大允许污染度符合 ISO 4406 (c) 的规定		等级 20/18/15			
滞环		%	≤ 0.1		
响应灵敏度		%	≤ 0.05		
响应时间 (阶跃信号 0~100%)		ms	17	23	28

电气					
占空比		%	100		
电源电压 / 波动		VDC	直流电压, 最小 22 最大 30, <19 时电气切断, 纹动 <5% 有效值, 无冲击		
最大功率电流		A	3.5		
外部保险丝		A	4.0, 中等滞后		
指令类型: A1	电压	V	0...+10, 波纹 < 0.01% 有效值, 无冲击		
	阻抗	kΩ	100		
指令类型: F1	电流	mA	+4...20, 波纹 < 0.01% 有效值, 无冲击 < 3.6mA= 截止, 大于 3.8mA= 使能		
	阻抗	Ω	< 250		
位置反馈		V	0...+10, 最大负载 5mA		
使能信号		V	5...30, Ri = > 8 kOhm		
电气连接接口		6+PE, 符合 DIN EN 175201-804 标准的七芯插座			
符合 EN 60529 的阀防护类型		Ip65			

## 电气连接 / 接线图

### 安装建议:

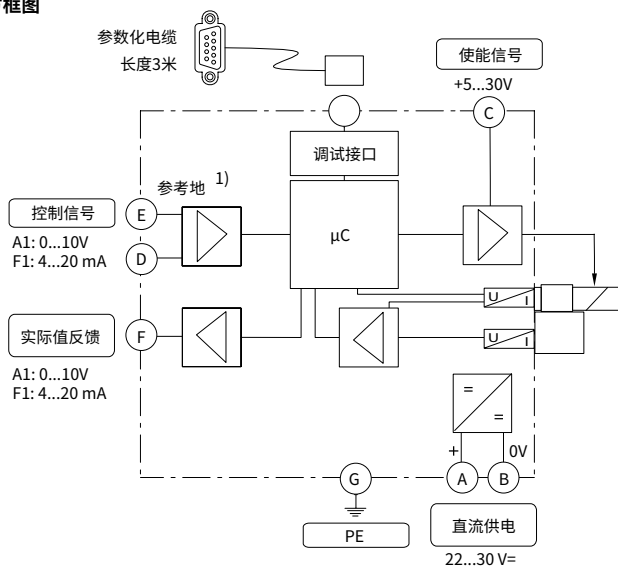
先导油供应不足 (例如, 由于距离长和 / 或直径小) 会对阀的动态产生负面影响。

为了避免这种情况, 可以将蓄能器连接到阀体的 XX 端口。短期的先导油供应不足可以通过蓄能器进行补偿。

尺寸数据见操作手册。

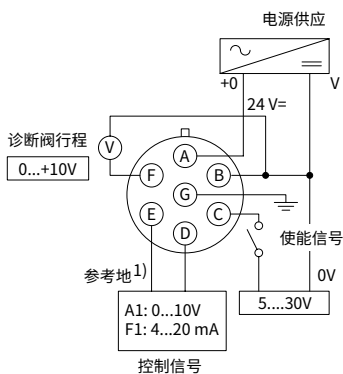
也请考虑恒立蓄能器产品范围和恒立蓄能器分级软件。

### 电路方框图

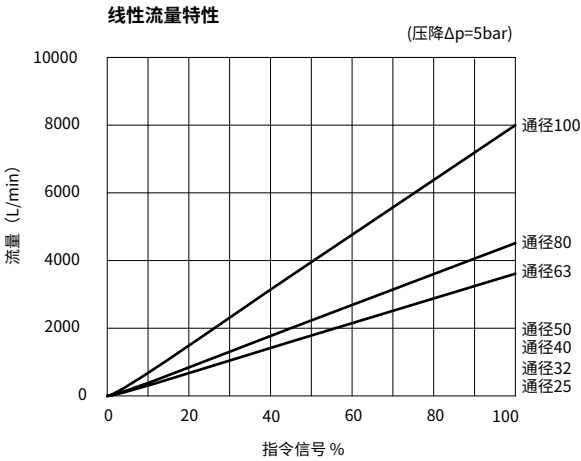
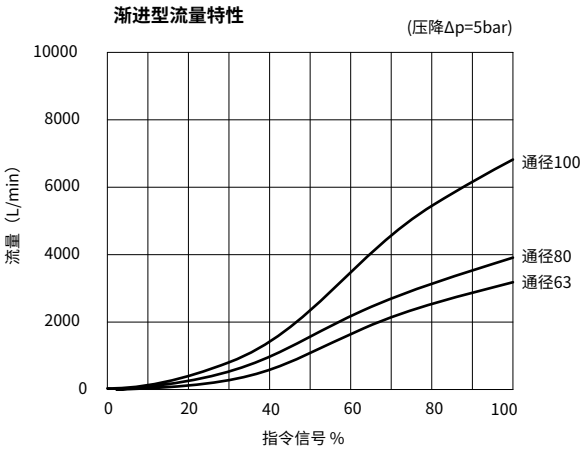


### 接线图

端子标识 6+PE



**性能曲线** (在使用 HLP46,  $\vartheta_{油}=50^{\circ}\text{C}$ ,  $\Delta P=5\text{bar}$  时测得)



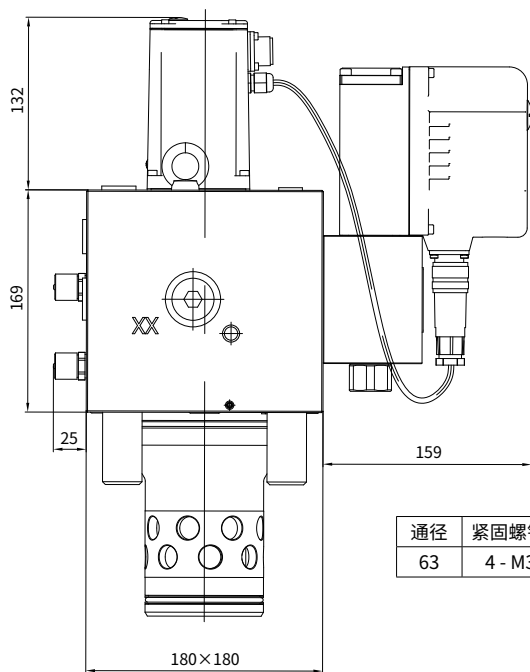
开启点出厂设置为 3%。

压降  $\Delta p$  下的流量:  $Q_{实际} = Q_{额定} \cdot \sqrt{\frac{\Delta p_{实际}}{\Delta p_{额定}}}$

## 元件尺寸：

(尺寸单位：mm)

## 通径 63

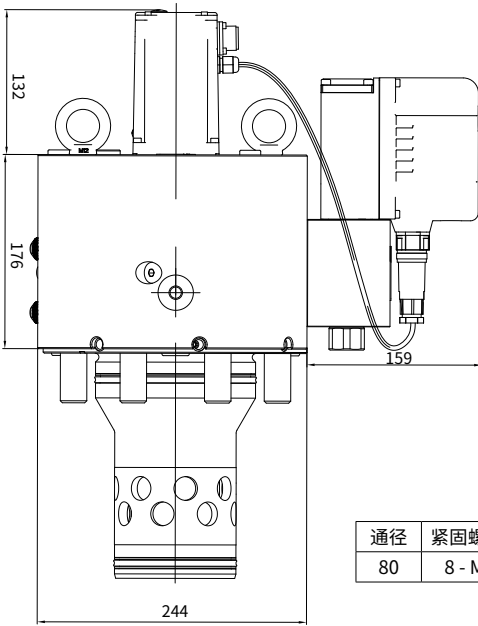




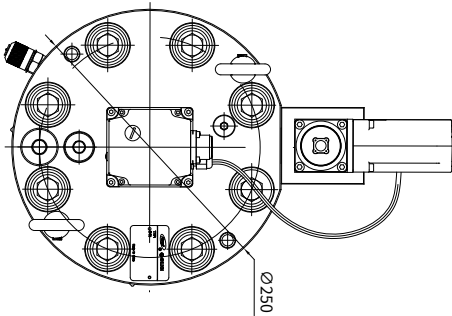
元件尺寸：

(尺寸单位：mm)

通径 80



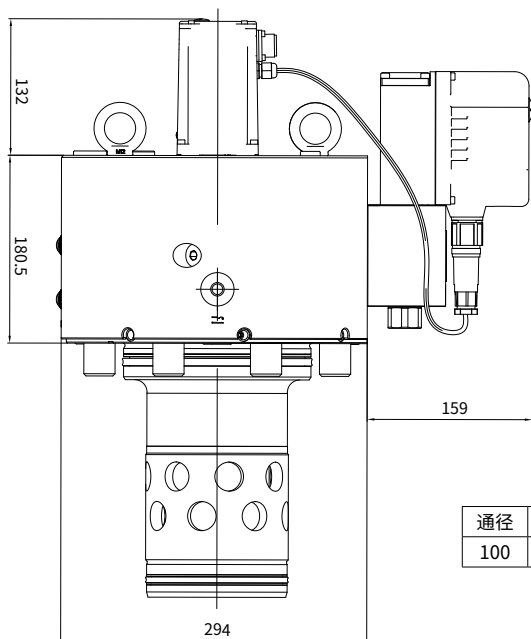
通径	紧固螺钉 12.9 级	安装扭矩
80	8 - M24×160	890 Nm



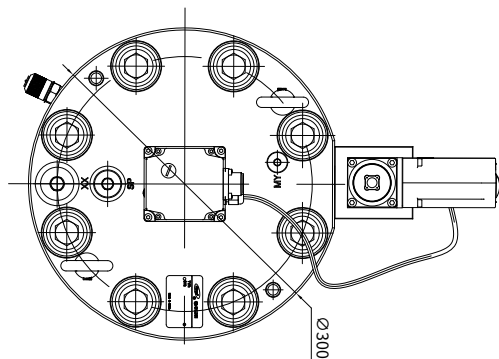
## 元件尺寸：

(尺寸单位：mm)

## 通径 100



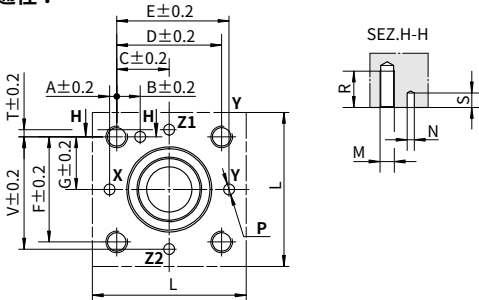
通径	紧固螺钉 12.9 级	安装扭矩
100	8 - M30×150	1775 Nm



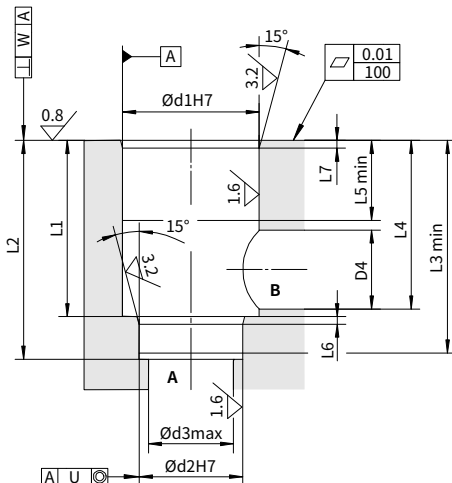
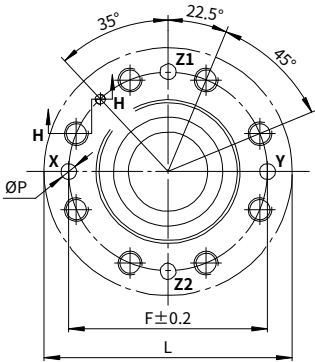
### 安装面按 ISO 7368

(尺寸单位: mm)

口径:



口径 80和100:



口径	63	80	100
A	12.5	-	-
B	24.5	-	-
C	62.5	-	-
D	125	-	-
E	137.5	-	-
F	125	-	-
G	62.5	-	-
J <sub>min</sub>	-	250	300
K	-	200	245
L <sub>min</sub>	180	-	-
M	M30	M24	M30
ØN	8	10	10
ØP <sub>max</sub>	12	16	20
R	66	50	66
S <sub>max</sub>	8	8	10
T	12.5	-	-
V	137.5	-	-
Ød1	120	145	180
Ød2	90	110	135
Ød3 <sub>max</sub>	63	80	100
Ød4 <sub>max</sub>	87	100	120
L1	130 <sup>+0.1</sup> <sub>0</sub>	175 <sup>+0.2</sup> <sub>0</sub>	210 <sup>+0.2</sup> <sub>0</sub>
L2	155 <sup>+0.1</sup> <sub>0</sub>	205 <sup>+0.2</sup> <sub>0</sub>	245 <sup>+0.2</sup> <sub>0</sub>
L3	150	200	239
L4	127	170.5	205.5
L5	40	40	50
L6	4	5	5
L7	4	5	5
U	0.05	0.05	0.05
W	0.2	0.2	0.2

中国

+86 400 101 8889

美国

+01 630 995 3674

德国

+49 172 3683463

日本

+81 03 6809 1696



© 未经恒立液压公司授权，此宣传册任何部分不得以任何方式翻版、编辑、复制及使用电子方式进行传播。由于产品一直在不断开发创新中，本宣传册中信息不针对特定行业的特殊条件或适用性，对于因此而产生的任何不完整或不准确描述，恒立液压不承担责任。