

1.1

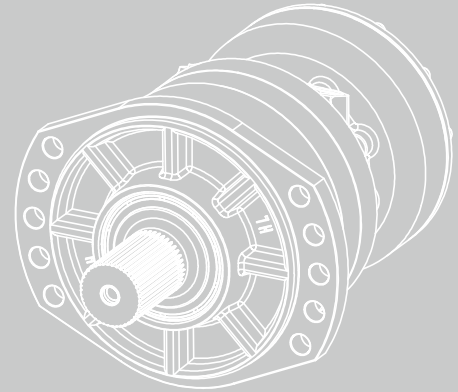
**Hengli**

®

# HRP03 系列

## 径向柱塞液压马达

HRP03 系列径向柱塞液压马达，是一种内曲线多作用径向柱塞式低速大扭矩液压马达，采用端面配流，使用压力高，低速稳定性好，高容积效率和机械效率，该马达可选配多种功能模块。



### 目录

概述	02
优点	02
标准结构	02
技术参数	03
订货信息	04
安装尺寸	06
轴伸尺寸	07
原理图	08
输出轴允许径向力曲线	08
正反转	09



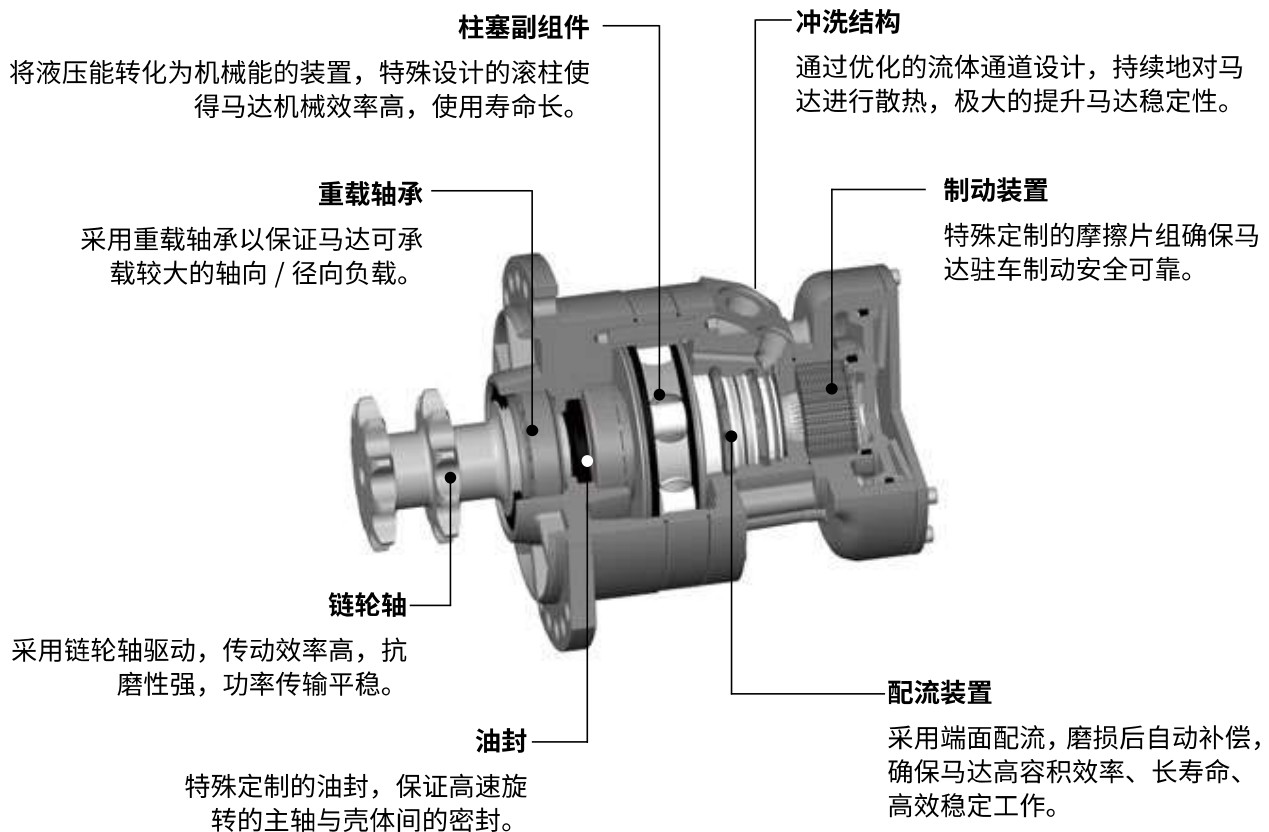
## 概述

HRP03 系列径向柱塞液压马达，是一种内曲线多作用径向柱塞式低速大扭矩液压马达，采用端面配流，使用压力高，低速稳定性好，高容积效率和机械效率，该马达可选配多种功能模块。

## 优点

- 采用圆锥滚子轴承结构，可承受较大的轴向、径向载荷
- 采用端面配流结构，磨损后自动补偿能力强，确保高容积效率、长寿命、高效稳定工作
- 可选用多种功能模块，例如冲洗阀、制动器、变速阀、速度传感器等以满足各领域用户需要

## 标准结构



P - 0099

## 技术参数

系列		HRP03	
马达性能			
排量	cm <sup>3</sup> /rev	400	
最大扭矩	Nm	2290	
最低稳定转速	rpm	5	
最大转速 (单速)	rpm	270	
最大转速 (双速)	rpm	350	
压力	额定压力	bar	250
	最大压差	bar	400
	油口 A 或 B 的最大压力	bar	420
	最大壳体泄油压力	bar	10
重量	单速	kg	35
	双速	kg	40
制动器			
最小静态扭矩	Nm	2200	
释放压力	bar	11 ~ 15	
油口 Z 处最大压力	bar	40	
制动释放最小油量	cm <sup>3</sup> /min	23	

T-0092

- 确保马达启动之前壳体内充满油液。
- 最大扭矩仅适用于小部分工况。
- 马达需进行磨合，完成前不允许在 > 100rpm 时无负载运行。
- 推荐使用 ISO 4406 清洁标准 20/18/15 的过滤标准。
- 推荐使用高品质抗磨液压油。
- 当温度为 50° C 时推荐油液最低粘度 20mm<sup>2</sup>/s。
- 推荐最高工作温度 85° C。

## 订货信息

HRP03	单双速	排量	油口连接	输出	油漆	制动器	冲洗阀	特殊选项
01	02	03	04	05	06	07	08	09

### 径向柱塞系列

01	内曲线多作用径向柱塞马达	HRP03
----	--------------	-------

### 单双速

02	单速	1
----	----	---

### 排量 cm<sup>3</sup>/rev

03	400, 阶梯柱塞	07
----	-----------	----

### 油口连接

04	7/8-14UNF(A、B), 9/16-18UNF(L), 3/4-16UNF(F)	M2
	G1/2(AB), G3/8(L), G3/8(F), 油口面与法兰平行	M3

### 输出

05	花键轴, 42 齿 ANSI B92.1	S2
	双排链轮, 10 齿 ASME B29.1	S3
	双排链轮, 9 齿 ISO 606	S5

### 油漆

06	不喷漆	N
	黑	B
	恒立蓝	C
	黄	Y

### 制动器

07	静态制动扭矩 2200Nm, 油口 Z 9/16-18UNF	A1
	静态制动扭矩 2200Nm, 油口 Z 9/16-18UNF, 与主油口同侧	A2
	静态制动扭矩 2200Nm, 油口 Z G1/4, 与主油口同侧	A4

## 订货信息

### 冲洗阀

08	无冲洗阀	A
	有冲洗阀, 流量 5L/min	B
	有冲洗阀, 流量 7L/min	C
	有冲洗阀, 流量 10L/min	D
	有冲洗阀, 流量 12.5L/min	E
	有冲洗阀, 流量 13.5L/min	F

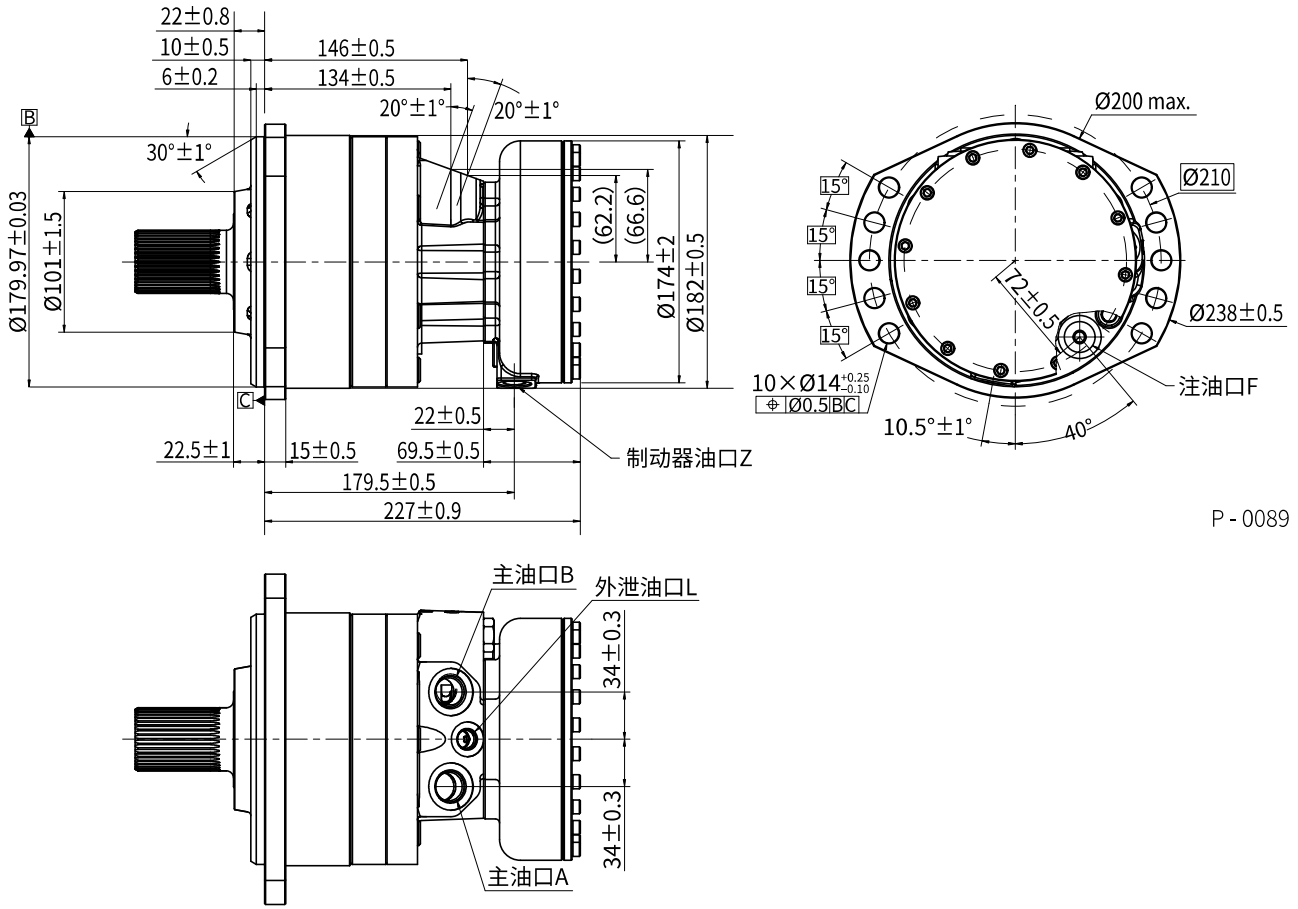
### 特殊功能

09	标准	AA
	自由转	FF
	高温, FKM	V1
	低温	V2
	速度传感器预留孔	S1
	S1+V1	S4

T-0091

# 安装尺寸

·HRP03 (单速)



P - 0089

01

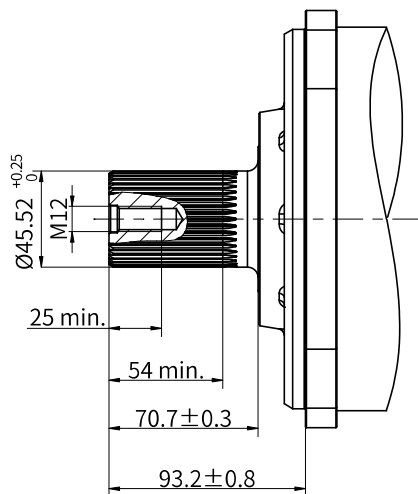
名称	油口功能	M2	M3
A、B	主油口	7/8-14UNF	G1/2
L	外泄油口	9/16-18UN	G3/8
F	注油口	3/4-16UNF	G3/8

T - 0093

## 轴伸尺寸

### S2 42 齿花键 ANSI B92.1

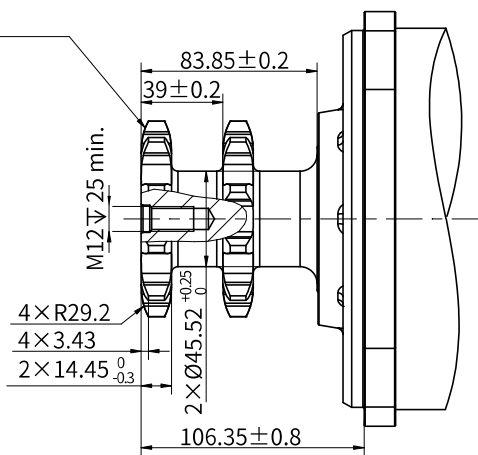
参数标准:	ANSI B92.1-1996
齿数:	42
径节:	24/48
压力角:	30°
基圆直径:	Ø38.495
分度圆直径:	Ø44.45
渐开线起始圆直径:	Ø43.282
大径:	Ø45.52 <sup>+0.25</sup> <sub>0</sub>
小径:	Ø41.96 <sup>+0.15</sup> <sub>0</sub>
齿厚有效最大:	1.661
齿厚实际最小:	1.554
齿面粗糙度:	Ra1.6
量棒直径:	Ø2.032
跨棒距:	47.449-47.622



P - 0090

### S3 双排链轮, 10 齿 ASME B29.1

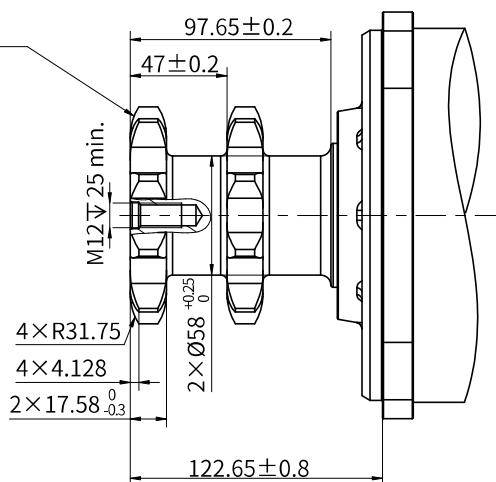
链轮参数	
参数标准:	ASME B29.1
链号:	80/16A
齿数:	10
径节:	25.4
基圆直径:	Ø82.197
大径:	Ø93.42
齿根圆直径:	Ø66.322
最大齿根距:	66.01-66.32
跨齿距:	32.94-33.2
量棒直径:	Ø15.875
跨棒距:	97.765-98.065



P - 0091

### S5 双排链轮, 9 齿 ISO 606

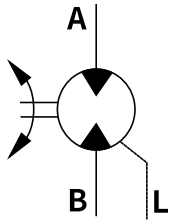
链轮参数	
参数标准:	ISO 606
链号:	100/20A
齿数:	9
径节:	31.75
节圆直径:	Ø92.831
齿顶圆直径:	Ø106.68 <sup>0</sup> <sub>-0.25</sub>
齿根圆直径:	Ø73.781 <sup>0</sup> <sub>-0.22</sub>
量棒直径:	Ø19.05
跨棒距:	110.47 <sup>0</sup> <sub>-0.25</sub>



P - 0092

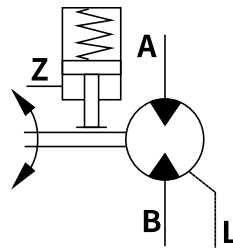
### 功能模块原理图

·不带制动器的马达



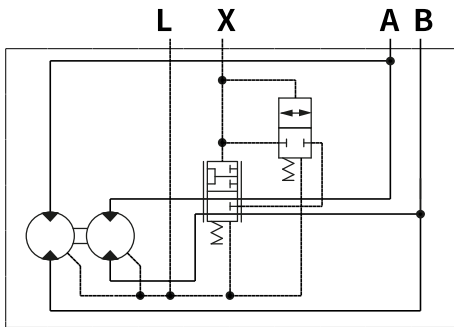
P-0085

·带有驻车制动器的马达



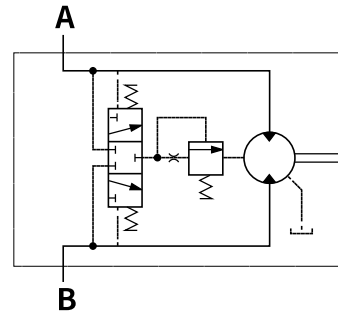
P-0086

·双速马达原理图



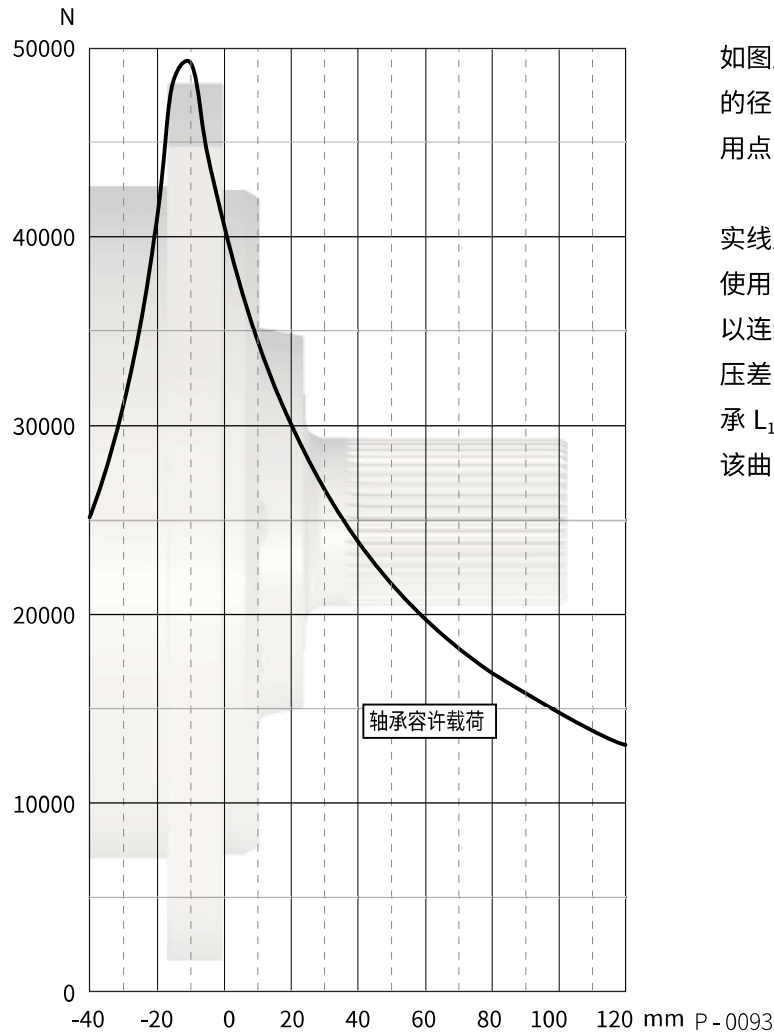
P-0087

·冲洗阀原理图



P-0088

### 许用载荷 / 轴承曲线



如图所示，当轴向载荷为 0N 时，输出轴的径向许用载荷与法兰安装面到载荷作用点的距离有关。

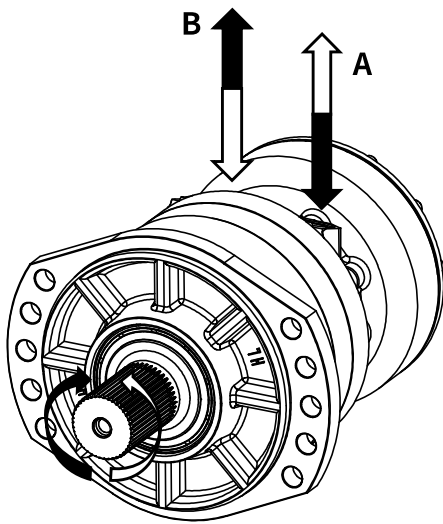
实线所示是允许的轴承径向载荷。表示使用含有抗磨添加剂的液压油，并且在以连续输出扭矩下且马达转速 50rpm，压差为 250bar，工作油温为 50°C，轴承 L<sub>10</sub> 使用寿命为 2000 小时为基础建立该曲线。



## 正反转

### 输出轴旋向：正转

当面对马达轴伸方向，A 油口为高压油时，输出轴为顺时针方向旋转；反之，则为逆时针方向旋转。



P-0097

